

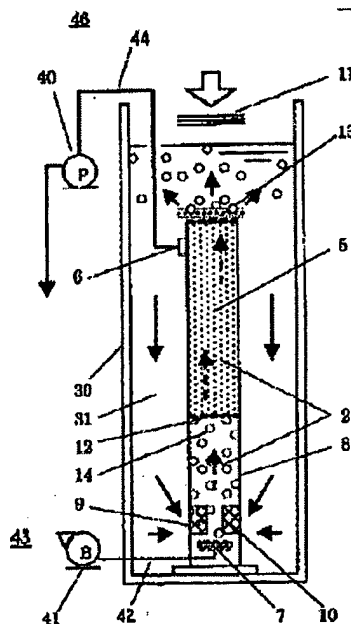
DIPPING TYPE MEMBRANE FILTRATION APPARATUS AND DIPPING TYPE MEMBRANE FILTRATION METHOD

Publication number: JP2003047830
 Publication date: 2003-02-18
 Inventor: MURAKAMI NAOIKI; TANSU SHIRO
 Applicant: YUASA BATTERY CO LTD
 Classification:
 - international: B01D65/02; B01D63/06; B01D65/00; B01D63/06; (IPC1-7): B01D65/02; B01D63/06
 - European:
 Application number: JP20010238480 20010806
 Priority number(s): JP20010238480 20010806

Report a data error here

Abstract of JP2003047830

PROBLEM TO BE SOLVED: To carry out filtration of a liquid to be treated by a dipping type membrane filtration method efficiently with a simple procedure over a long period.
SOLUTION: A dipping type membrane filtration apparatus is designed for obtaining filtrate by applying a dipping type membrane filtration method to a liquid 31 to be treated which is stored in a storage tank 30, and is provided with a plurality of tubular filter membrane modules 5 each having a filtration function for the liquid to be treated 31 and an air bubble supply apparatus 9 for supplying air bubbles 14 toward the tubular filter membrane modules 5. A cover body 11 for passing the air bubbles 14 by being opened and for blocking the air bubbles 14 by being closed is provided above the tubular filter membrane module 5 and foreign substance deposited on an inlet 12 and also a cake layer stuck on the inside surface of the tubular filter membrane are removed by confining the air bubbles 14 in a filtration standstill process where the air bubbles 14 is blocked and discharging the confined air bubbles suddenly in a filtered component removing process where the air bubbles 14 are passed.



Data supplied from the esp@cenet database - Worldwide

(19) 日本国特許庁 (JP)

(12) 公開特許公報 (A)

(11) 特許出願公開番号

特開2003-47830

(P2003-47830A)

(43) 公開日 平成15年2月18日 (2003.2.18)

(51) Int.Cl. ⁷	識別記号	F I	テーマコード(参考)
B 0 1 D 65/02	5 2 0	B 0 1 D 65/02	5 2 0 4 D 0 0 6
63/06		B 0 1 D 63/06	

審査請求 未請求 請求項の数9 OL (全8頁)

(21) 出願番号 特願2001-238480(P2001-238480)

(22) 出願日 平成13年8月6日(2001.8.6)

(71) 出願人 000006688

株式会社ユアサコーポレーション
大阪府高槻市古曾部町二丁目3番21号

(72) 発明者 村上 尚樹
大阪府高槻市古曾部町二丁目3番21号 株式会社ユアサコーポレーション内

(73) 発明者 丹宗 紫蘭
大阪府高槻市古曾部町二丁目3番21号 株式会社ユアサコーポレーション内

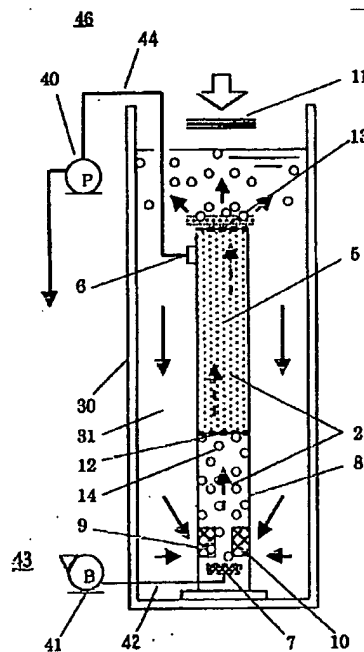
最終頁に続く

(54) 【発明の名称】 浸漬型膜濾過装置および浸漬型膜濾過方法

(57) 【要約】

【課題】 浸漬型膜濾過方式による被処理液の濾過処理を、簡易な方法で、長期間、効率的に実施できるようにする。

【解決手段】 貯留槽30内に貯留された被処理液31に浸漬型膜濾過方式を適用して濾液を得るためのものであり、被処理液31の濾過機能を有する複数の管状濾過膜モジュール5と、管状濾過膜モジュール5に向けて空気泡14を供給するための空気泡供給装置9とを備え、前記管状濾過膜モジュール5の上方に、開くことによって空気泡14を通過させ、閉じることによって空気泡14を遮断させる蓋体11を設け、空気泡14を遮断させる濾過休止工程で空気泡14を閉じ込めておき、空気泡14を通過させる濾別成分除去工程で閉じ込めた空気泡14を一気に流出させて入口12に堆積した夾雑物を除去するとともに、管状濾過膜の内面に付着したケーキ層も除去する。



【特許請求の範囲】

【請求項1】 貯留槽内に貯留された被処理液を浸漬型膜濾過方式によって濾過処理し、濾液を得るための浸漬型膜濾過装置であって、前記浸漬型膜濾過装置は管状濾過膜モジュールと空気泡供給装置とを少なくとも有し、前記管状濾過膜モジュールは、内面に被処理液の濾過機能を有する管状濾過膜の複数本が、筒状の収納容器内に收容されて両端部が保持されるとともに該両端部を上下方向に開口させるように前記貯留槽内に配置され、前記空気泡供給装置は、空気泡を発生させる空気泡発生装置と前記空気泡を管状濾過膜モジュールに向けて案内する案内筒とを有し、前記空気泡によって被処理液が管状濾過膜モジュールの下方から上方に流れて濾過されるように管状濾過膜モジュールの下方に配置され、かつ前記管状濾過膜モジュールは、開くことによって空気泡を通過させ、閉じることによって空気泡を遮断させる蓋体が上方に配置されたことを特徴とする浸漬型膜濾過装置。

【請求項2】 請求項1記載の浸漬型膜濾過装置において、空気泡発生装置は、大きさと形状が案内筒の軸方向に垂直な断面における内周と実質的に同じであって、空気泡の圧力によって開閉する噴出孔を全面に有している、ゴム弾性体からなる面状ノズルを備えていることを特徴とする浸漬型膜濾過装置。

【請求項3】 請求項1または2記載の浸漬型膜濾過装置において、案内筒は、被処理液を内部に導入する網状フィルターを有していることを特徴とする浸漬型膜濾過装置。

【請求項4】 請求項1、2または3のいずれか一項記載の浸漬型膜濾過装置において、管状濾過膜モジュールは、収納容器が濾液を排出する排出口を有し、この排出口から延びる濾液排出経路を有していることを特徴とする浸漬型膜濾過装置。

【請求項5】 請求項1、2または3のいずれか一項記載の浸漬型膜濾過装置において、管状濾過膜モジュールは、収納容器が、内側に間隔を設けて、濾液を導入する導入口と濾液を排出する排出口を有する筒状の集水管を有し、この間に管状濾過膜の複数本を收容し、前記排出口から延びる濾液排出経路を有していることを特徴とする浸漬型膜濾過装置。

【請求項6】 貯留槽内に貯留された被処理液を浸漬型膜濾過方式によって濾過処理し、濾液を得るための浸漬型膜濾過方法であって、内面に被処理液の濾過機能を有する管状濾過膜の複数本が筒状の収納容器内に收容されて両端部が保持された管状濾過膜モジュールを、該両端部を上下方向に開口するように前記貯留槽内に配置し、この管状濾過膜モジュールの下方から空気泡を供給して被処理液を管状濾過膜モジュールの下方から上方に流して濾過する通常濾過工程と、前記空気泡の流れを遮断して被処理液の濾過を休止させる濾過休止工程と、遮断した空気泡の流れを再開して管状濾過膜モジュールに蓄積

した濾別成分を除去する濾別成分除去工程とを含むことを特徴とする浸漬型膜濾過方法。

【請求項7】 請求項6記載の浸漬型膜濾過方法において、収納容器は濾液を排出する排出口を有し、この排出口から排出される濾液を加圧しながら前記排出口を通じて収納容器内に逆流させる逆洗工程を、さらに含んでいることを特徴とする浸漬型膜濾過方法。

【請求項8】 請求項6記載の浸漬型膜濾過方法において、収納容器は濾液を導入する導入口と濾液を排出する排出口を有する筒状の集水管が間隔を設けて内側に配置され、この排出口から排出される濾液を加圧しながら前記排出口を通じて収納容器内に逆流させる逆洗工程を、さらに含んでいることを特徴とする浸漬型膜濾過方法。

【請求項9】 請求項6、7または8のいずれか一項記載の浸漬型膜濾過方法において、通常濾過工程の過程で、濾過休止工程と濾別成分除去工程とを導入することを特徴とする浸漬型膜濾過方法。

【発明の詳細な説明】

【0001】

【発明の属する技術分野】本発明は、貯留槽内に貯留された被処理液を浸漬型膜濾過方式により濾過処理し、濾液を得るための浸漬型膜濾過装置および浸漬型膜濾過方法に関するもので、さらに詳しく言えば、浸漬型膜濾過装置および浸漬型膜濾過方法に用いる管状濾過膜モジュールによる濾過効率が、管状濾過膜の内面に付着するケーク層によって低下する前に、被処理液の流れが阻害されることによって低下するのを防止するようにしたことに関するものである。

【0002】

【従来の技術とその課題】近年、被処理液中に膜モジュールを浸漬し、空気泡の浮力を利用して濾過するクロスフロー濾過方法が、高汚濁液の省エネルギー精密ろ過方式として多方面で利用されるようになった。このような濾過方法は、例えば、特開昭61-129094号公報に記載されており、この濾過方法は浸漬型膜濾過方法とも言われ、これに使用する膜モジュールは浸漬型膜モジュールとも言われ、中空糸膜モジュールや平膜モジュールを被処理液中に浸漬したものが使用されてきた。同様に、被処理液中に膜モジュールを浸漬し、水頭差で濾過する濾過方法にも、中空糸膜モジュールや平膜モジュールが使用され、従来の砂濾過方法に代わる省エネルギー、低コストの濾過方法として注目されているが、このような濾過方法も浸漬型膜濾過方法と言われ、これに使用する膜モジュールも浸漬型膜モジュールと言われる。

【0003】このクロスフロー濾過方法や水頭差で濾過する濾過方法と限外濾過方法とは、前者が空気泡の浮力や水頭差を利用して被処理液を膜モジュールに供給しているのに対し、後者がポンプなどの機械的循環手段を用いて膜モジュールに被処理液を供給している点で相違

し、それぞれは明確に区別されるものである。

【0004】上記した浸漬型膜濾過方法の対象となる被処理液中には、多様な夾雑物が混在しており、これに使用する膜モジュールを長期間、良好な濾過効率で運転するためには、被処理液の流路が閉塞されないように、あらかじめ大きな夾雑物を除去しておいたり、逆洗によって膜面に付着したケーキ層を除去する必要がある。この膜モジュールに、平膜モジュールを使用した場合は、それと同じ幅の被処理液の流路が確保できて、あらかじめ大きな夾雑物を除去しなくても被処理液の流路が閉塞されることはないが、逆洗に耐える強度を持たせることが難しく、中空糸膜モジュールを使用した場合は、中空糸膜の耐圧を利用して逆洗を行うことができるが、中空糸膜と中空糸膜との間隙が被処理液の流路になるため、あらかじめ大きな夾雑物を除去しておかないと被処理液の流路が閉塞されて、早期に濾過効率が低下してしまうため、平膜モジュールや中空糸膜モジュールを使用して浸漬型膜濾過方法を長期間安定に行うことは実質的に困難であった。

【0005】これに対し、推測ではあるが、管状濾過膜モジュールは平膜モジュールや中空糸膜モジュールに対して多くの利点がある。すなわち、①すべての空気の流れがクロスフローの平行流れを大きくするために利用できること、②気泡と被処理液の通路が円筒形であるために物質移動係数が他の形式のモジュールに比べて大きく、原理的にフラックス（単位膜面積当たりのろ過流量）が大きくなること、③膜自身が気泡と被処理液の通路を構成するためにモジュール構造をコンパクトにできること、④内径が中空糸膜よりもはるかに大きいので、圧力損失が小さく逆洗による効果が大きくできること、などである。ところが、管状濾過膜モジュールを浸漬型膜濾過方式に適用することについては、浸漬型膜濾過方法が適用される被処理液中には多様な夾雑物が含まれるために管状濾過膜自体がこれらによって閉塞すると予想されたため、特別な関心が払われなかった。

【0006】本発明の目的は、上記した事情に鑑み、浸漬型膜濾過方法を、管状濾過膜モジュールを用いて実現するに当たり、管状濾過膜自体が夾雑物によって閉塞されないようにする簡易な方法を提供することにより、管状濾過膜モジュールを用いた浸漬型膜濾過方法を、長期間にわたって効率的に実施できるようにすることにある。

【0007】

【課題を解決するための手段】すなわち、請求項1記載の浸漬型膜濾過装置は、貯留槽内に貯留された被処理液を浸漬型膜濾過方式によって濾過処理し、濾液を得るためのものであり、管状濾過膜モジュールと空気泡供給装置とを少なくとも有し、前記管状濾過膜モジュールは、内面に被処理液の濾過機能を有する管状濾過膜の複数本が、筒状の収納容器内に収容されて両端部が保持される

とともに該両端部を上下方向に開口させるように貯留槽内に配置され、前記空気泡供給装置は、空気泡を発生させる空気泡発生装置と前記空気泡を管状濾過膜モジュールに向けて案内する案内筒とを有し、前記空気泡によって被処理液が管状濾過膜モジュールの下方から上方に流れて濾過されるように管状濾過膜モジュールの下方に配置され、かつ前記管状濾過膜モジュールは、開くことによって空気泡を通過させ、閉じることによって空気泡を遮断させる蓋体が上方に配置されたことを特徴とするものであり、これにより、蓋体を閉じて空気泡を一旦管状濾過膜の内側と案内筒内に閉じ込めておいてから、蓋体を開いて閉じ込めた空気泡を一気に流出させるようにすることができるので、管状濾過膜の下方に滞留している夾雑物、特に長繊維状のものを一気に押し出すことができる。

【0008】また、請求項2記載の浸漬型膜濾過装置は、請求項1記載のものにおいて、空気泡発生装置は、大きさと形状が案内筒の軸方向に垂直な断面における内周と実質的に同じであって、空気泡の圧力によって開閉する噴出孔を全面に有している、ゴム弾性体からなる面状ノズルを備えていることを特徴とするものであり、これにより、すべての管状濾過膜に均等に空気泡を供給することができる。

【0009】また、請求項3記載の浸漬型膜濾過装置は、請求項1または2記載のものにおいて、案内筒は、被処理液を内部に導入する網状フィルターを有していることを特徴とするものであり、これにより、案内筒内に夾雑物が流入するのを阻止できるとともに、蓋体を閉じて空気泡を一旦管状濾過膜の内側と案内筒内に閉じ込めると、網状フィルターを介して被処理液が逆流し、網状フィルターに堆積した夾雑物を除去することができる。

【0010】また、請求項4記載の浸漬型膜濾過装置は、請求項1、2または3のいずれか一項記載のものにおいて、管状濾過膜モジュールは、収納容器が濾液を排出する排出口を有し、この排出口から延びる濾液排出経路を有していることを特徴とするものであり、請求項5記載の浸漬型膜濾過装置は、請求項1、2または3のいずれか一項記載のものにおいて、管状濾過膜モジュールは、収納容器が、内側に間隔を設けて、濾液を導入する導入口と濾液を排出する排出口を有する筒状の集水管を有し、この間に管状濾過膜の複数本を収容し、前記排出口から延びる濾液排出経路を有していることを特徴とするものであり、これにより、収納容器または集水管を通じて濾液を円滑に排出することができる。

【0011】さらに、請求項6記載の浸漬型膜濾過方法は、貯留槽内に貯留された被処理液を浸漬型膜濾過方式によって濾過処理し、濾液を得るための浸漬型膜濾過方法であって、内面に被処理液の濾過機能を有する管状濾過膜の複数本が筒状の収納容器内に収容されて両端部が

保持された管状濾過膜モジュールを、該両端部を上下方向に開口するように前記貯留槽内に配置し、この管状濾過膜モジュールの下方から空気泡を供給して被処理液を管状濾過膜の下方から上方に流して濾過する通常濾過工程と、前記空気泡の流れを遮断して被処理液の濾過を休止させる濾過休止工程と、遮断した空気泡の流れを再開して管状濾過膜モジュールに蓄積した汚別成分を除去する汚別成分除去工程とを含むことを特徴とし、これにより、濾過休止工程で、空気泡を一旦管状濾過膜の内側と案内筒内に閉じ込めておき、汚別成分除去工程で、閉じ込めた空気泡を一気に流出させるようにすることができるので、管状濾過膜の下方に滞留している夾雑物、特に長繊維状のものを一気に押し出すことができる。

【0012】また、請求項7記載の浸漬型膜濾過方法は、請求項6記載の方法において、収納容器は汚液を排出する排出口を有し、この排出口から排出される汚液を加圧しながら前記排出口を通じて収納容器内に逆流させる逆洗工程を、さらに含んでいることを特徴とするものであり、請求項8記載の浸漬型膜濾過方法は、請求項6記載の方法において、収納容器は汚液を導入する導入口と汚液を排出する排出口を有する集水管が間隔を設けて内側に配置され、この排出口から排出される汚液を加圧しながら前記排出口を通じて収納容器内に逆流させる逆洗工程を、さらに含んでいることを特徴とするものであり、これにより、濾過休止工程で、空気泡を一旦管状濾過膜の内側と案内筒内に閉じ込めておき、汚別成分除去工程で、閉じ込めた空気泡を一気に流出させても、管状濾過膜の下方に滞留している夾雑物が押し出せないときに、それを除去することができる。

【0013】また、請求項8記載の浸漬型膜濾過方法は、請求項6、7または8のいずれか一項記載の方法において、通常濾過工程の過程で、濾過休止工程と汚別成分除去工程とを導入することを特徴とするものであり、これにより、簡易な方法で管状濾過膜の下方に滞留している夾雑物を押し出すことができる。

【0014】

【発明の実施の形態】図1は、本発明の実施の形態に係る浸漬型膜濾過装置が採用される浸漬型膜濾過システムの概略構成を示したものである。

【0015】図1において、浸漬型膜濾過システム46は、被処理液31が貯留された貯留槽30内に、管状濾過膜モジュール5と空気泡供給装置9とを主に備えた浸漬型膜濾過装置2が浸漬されている。

【0016】前記貯留槽30は、上部に開口を有する容器状に形成されており、内部に被処理液31が貯留されている。

【0017】前記管状濾過膜モジュール5は、図2の一部切欠き縦断面図に示したように、例えば樹脂製の部材からなる円筒状の収納容器4と、この収納容器4内に充

填された複数本の管状濾過膜3とを備え、この管状濾過膜3は内面に被処理液31の濾過機能を有していて、被処理液31は、空気泡14とともに下方の入口12から管状濾過膜3の内側の被処理液流路20を通過して上方の出口13に流れて濾過処理され、濾過処理後の被処理液(汚液)は、管状濾過膜3の外側の処理液流路21を通過して、収納容器4側面の排出口6から排出されるように構成されている。

【0018】前記複数本の管状濾過膜3は、細長い円筒状に形成されたものであり、各管状濾過膜3は、図示していない外周の突起によって互いに密着しないように、すなわち互いに間隔を設けて、収納容器4の上下の開口方向に沿って互いに平行に密に集合させ、その上端部および下端部は、それぞれウレタン樹脂などの樹脂材料を用いて形成された保持部によって各管状濾過膜の開放状態を維持しつつ収納容器4に対して一体的に保持されて固定されている。この結果、収納容器4の両端部は当該保持部によって液密に閉鎖されることになる。

【0019】上述の管状濾過膜3は、内面に被処理液31の濾過機能を持たせ、全体の強度を確保するために、内周面側から外周面側に向けて順に濾過膜層および支持膜層を備えた二層構造を有し、濾過膜層の種類は、特に限定されるものではないが、被処理液から除去すべき汚別成分の種類に応じて適宜選択することができる。たとえば、微生物などの微粒子を除去する必要がある場合は精密濾過膜が用いられる。精密濾過膜は、例えばJISK 3802によれば、0.01~数 μm 程度の微粒子および微生物を濾過によって分離するために用いる膜と定義されているが、ここでは、20kPa以下の圧力で実用的な濾過が可能な、孔径が0.04 μm よりも大きい微孔を多数有する、セルローズ膜やポリオレフィン系樹脂膜などの有機高分子多孔膜を用いるのが好ましい。また、支持膜層は、上述の濾過膜層に対して形状保持性を付与し、濾過膜層を円筒状に設定するためのものである。このような支持膜層は、通液性を有する多孔質材料であれば各種のものを用いることができるが、通常は、膜の強さ、優れた強度、優れた耐薬品性、高い耐熱性および経済性を備えたポリプロピレン樹脂製あるいはポリエステル樹脂製の不織布を用いるのが好ましく、特にポリエステル樹脂製の不織布を用いるのが好ましい。

【0020】上述のような管状濾過膜3は、内径が3~15mmであるのが好ましく、5~10mmに設定されているのがより好ましい。内径が3mm未満の場合は、被処理液、特に、高汚濁の被処理液を濾過する際において、被処理液中に含まれる各種の汚別成分や夾雑物により管状濾過膜3が閉塞しやすくなり、濾過処理を長期間安定に継続するのが困難になるおそれがある。逆に、内径が15mmを超える場合は、容積の限られた収納容器4内に充填可能な管状濾過膜3の本数が減少することになるため、管状濾過膜モジュール5の単位容積当りの汚

過面積（有効膜面積）が小さくなる。その結果、汚過流量が低下することになるので、管状汚過膜モジュール5のコンパクト化を図りながら被処理液の効率的な汚過処理を実施するのが困難になるおそれがある。

【0021】また、管状汚過膜3は、支持膜層と汚過膜層の和で表される肉厚（A）と外径（B）との比（A/B）が0.025～0.1であるのが好ましく、0.03～0.1に設定されているのがより好ましい。この比が0.025未満の場合は、管状汚過膜3に対して外側から圧力を加えた場合、管状汚過膜3が潰れやすくなる。この結果、管状汚過膜3の内周面に堆積する汚別成分などからなるケーキ層を排除するために、管状汚過膜3に対して外側から圧力を加えて逆洗操作を実施した場合、管状汚過膜が潰れてしまい、管状汚過膜3を逆洗するのが実質的に困難になる。なお、20kPa以上の耐圧性を達成するためには、この比を0.03以上に設定するのが好ましい。一方、この比が0.1を超える場合は、管状汚過膜モジュール5の単位容積当りの汚過面積（有効膜面積）が小さくなる。その結果、汚過流量が低下することになるため、管状汚過膜モジュール5のコンパクト化を図りながら被処理液の効率的な汚過処理を実施するのが困難になるおそれがある。

【0022】また、前述した突起の高さ、すなわち支持膜層の表面からの突出量は、0.02～0.2mmであるのが好ましい。突起の高さが0.02mm未満の場合は、管状汚過膜3同士が密着し易くなり、結果的に汚過液の流動性を高めるのが困難になるおそれがある。一方、0.2mmを超える場合は、管状汚過膜3の本数、すなわち、管状汚過膜モジュール5の収納容器4内に充填可能な管状汚過膜3の本数が減少することになるため、管状汚過膜モジュール5の単位容積当りの汚過面積が小さくなる。その結果、汚過流量が低下することになるため、管状汚過膜モジュール5のコンパクト化を図りながら被処理液の効率的な汚過処理を実施するのが困難になるおそれがある。なお、突起の高さは、被処理液の種類に応じて適宜選択することもできる。たとえば、被処理液が活性汚泥液のように汚過流量が比較的小さいものである場合は、汚過面積を確保する観点から突起は低めに設定するのが好ましい。一方、被処理液が河川の水のように汚過流量が比較的大きいものである場合は、汚液の流動性を高める観点から、突起は高めに設定するのが好ましい。

【0023】このような管状汚過膜3は、支持膜層上に汚過膜層が一体に積層された、幅が2cmのテープ状複合膜を準備し、これを直径が7mmの心棒に対し、支持膜層が表面になるように幅方向の両端部を重ね合わせながら螺旋状に巻き付け、重なり部分を超音波溶着することによって作製する。こうして、内径が7mm、肉厚が0.15mmの管状汚過膜3を得ることができ、重なり部分によって前述した突起を形成することができる。

【0024】上記した管状汚過膜3を用いて管状汚過膜モジュール5を作製する方法は、複数本の管状汚過膜3の両端をヒートシールし、これを収納容器4に充填し、未硬化のウレタン樹脂を入れたシリコン製のモールド内に一端を浸漬し、ウレタン樹脂が硬化するまで放置する。そして、他端もこれと同様のことを行う。そうすると、それぞれ収納容器4と管状汚過膜3との間隙が閉鎖されるので、閉鎖された後の管状汚過膜3の両端を収納容器4に合わせて切り揃える。こうして、長さが375mm、管状汚過膜3の本数が7本の管状汚過膜モジュール5を作製する。

【0025】一方、空気泡供給装置9は、管状汚過膜モジュール5に対して空気泡14を供給するためのものであり、図1に示すように、貯留槽30内において、管状汚過膜モジュール5の下方に配置されている。この空気泡供給装置9は、空気を送出するブロー41、この空気を貯留槽30内の被処理液31中に導入する空気供給パイプ42および導入された空気によって発生した空気泡14の圧力で開閉する噴出口を全面に有しているゴム弾性体からなる面状ノズル7からなる空気泡発生装置43と前記空気泡14を管状汚過膜モジュール5に向けて案内する案内筒8とを有し、空気泡14によって被処理液31が管状汚過膜モジュール5の下方から上方に流れて汚過されるように構成されている。なお、前記面状ノズル7は、大きさと形状を案内筒8の軸方向に垂直な断面における内周と実質的に同じにし、発生した空気泡14を均等に管状汚過膜モジュール5に送出できるようにしている。

【0026】また、汚過によって得られた汚液は排出口6から汚液排出経路44を通過して外部に排出される。なお、図1のものでは、汚液排出経路44に設けたポンプ40による吸引によって排出しているが、このようなポンプを用いずに水頭差によって排出することもできる。

【0027】前記排出口6は、図1のものでは収納容器4に設けられているが、管状汚過膜モジュール5を、収納容器4が内側に間隔を設けて集水管を有したもので、この間に管状汚過膜3の複数本を収納したものとすると、該集水管に汚液を導入する導入口と汚液を排出する排出口を設け、この排出口から汚液排出経路を通過して外部に排出されるようにしてもよい。

【0028】さらに、管状汚過膜モジュール5には、開くことによって空気泡14を通過させ、閉じることによって空気泡14を遮断させる蓋体11が、上方の出口13が開閉可能なように設けられている。

【0029】また、前記案内筒8には、側面に、被処理液31から長繊維状の夾雑物の流入を阻止しながら被処理液31を内部に導入する目開きが7mmの網状フィルター10が設けられている。

【0030】上記した網状フィルター10によって長繊維状の夾雑物の流入を阻止することができるので、入口

12にこのような夾雑物が蓄積するの防止することができるのと同時に、面状ノズル7によって発生した空気泡14を確実に管状逷過膜3の内側に送り込むことができるので、長期間にわたってすぐれた逷過効率で逷過を行うことができる。なお、図1のものでは、面状ノズル7から入口12までの距離は250mmにしている。

【0031】そして、長期間の運転で入口12に夾雑物が滞留して逷過効率が低下したときは、前記蓋体11で出口13を閉じて、管状逷過膜3の内側と案内筒8内に空気泡14を閉じ込めておいてから、蓋体11を開いて閉じ込めた空気泡14を一気に流出させるようにすると、入口12に滞留している夾雑物を一気に押し出すことができ、逷過効率を回復させることができる。

【0032】また、蓋体11で出口13を閉じて、管状逷過膜3の内側と案内筒8内に空気泡14を閉じ込めると、網状フィルター10を通して空気泡14が貯留槽30内に流出し、その流れによって網状フィルター10に付着した長繊維状の夾雑物を除去することもできる。

【0033】次に、図1、図2を参照して、上述の浸漬型膜逷過装置2を用いた被処理液31の逷過処理操作、すなわち浸漬型膜逷過方法について説明する。

【0034】先ず、貯留槽30内に、例えば微小ゲル、コロイド成分、微生物などの逷別成分を含む被処理液31を供給して貯留する。この状態で、ブロー41から空気供給パイプ42を介して空気を供給すると、この空気は面状ノズル7から空気泡14となって噴出する。この空気泡14は案内筒8により案内されながら被処理液31中を上昇し、管状逷過膜モジュール5に含まれる各管状逷過膜3の入口12から内部の被処理液流路20に対してほぼ均等に供給される。

【0035】このようにして管状逷過膜モジュール5に対して供給される空気泡14の浮力により、貯留槽30内に貯留された被処理液31は、図1、図2に矢印で示すように、各管状逷過膜3内の被処理液流路20を下側から上側に向けて通過し、出口13から管状逷過膜モジュール5の外部に出て被処理液31中に戻るが、各管状逷過膜3内の被処理液流路20を通過する際、被処理液31を逷過し、得られた逷液を排出口6から逷液排出経路44を通して外部に排出するため、逷液排出経路44に設けたポンプ40による吸引を行っている。なお、図1のものでは、ポンプ40による吸引によって排出しているが、このようなポンプ40を用いず水頭差によって排出することもできる。こうして、被処理液31中に含まれる逷別成分は管状逷過膜3の逷過膜層20によって採取され、被処理液31から取り除かれる。このような逷過処理により、貯留槽30内の被処理液31は、図1に矢印で示すように、管状逷過膜モジュール5を下側から上側方向に通過して自然に循環することになる。

【0036】上述のような通常逷過工程において、被処理液31中に含まれる逷別成分のうち、長繊維状の夾雑

物は、案内筒8の側面に設けた網状フィルター10によって流入が阻止されるが、長期間、運転を継続すると、管状逷過膜モジュール5の入口12に上記した長繊維状の夾雑物が少しずつ滞留し始め、逷過効率も少しずつ低下し始める。また、管状逷過膜3の内周面、すなわち逷過膜層の表面には逷別成分が徐々に堆積してケーキ層を形成し、管状逷過膜3の逷過性能を低下させる。このような状況下になった場合、蓋体11で出口13を閉じて、管状逷過膜3の内側と案内筒8内に空気泡14を閉じ込めて逷過を休止させる逷過休止工程にしておいてから、蓋体11を開いて閉じ込めた空気泡14を一気に流出させる逷別成分除去工程にすると、入口12に滞留している夾雑物を一気に押し出すことができると同時に、管状逷過膜3の内周面に形成されたケーキ層の一部も剝離させることができ、逷過効率を回復させることができる。また、前述した逷過休止工程では、網状フィルター10を通して被処理液31が貯留槽30内に逆流するので、その流れによって網状フィルター10に付着した長繊維状の夾雑物を除去することもできる。

【0037】そして、上記した各工程を行っても逷過性能が回復しない場合は、管状逷過膜モジュールに対して逆洗工程を実施し、これによってケーキ層を取り除き、逷過性能の回復を図ることができる。この逆洗工程を実施するために、排出される逷液を加圧しながら排出口6を通じて収納容器4内に逆流させるようにする。

【0038】なお、管状逷過膜3は、上述した如く潰れ圧が大きい（例えば、少なくとも潰れ圧が20kPaに設定されているため）、このような逆洗工程の加圧力により押し潰されてしまうことがなく、逆洗工程を実施した後も形状を維持し、引き続き上述のような通常逷過工程に適用することができる。

【0039】従って、上述の浸漬型膜逷過システム46は、浸漬型膜逷過装置2において、通常逷過工程の過程で逷過休止工程と逷別成分除去工程とを定期的に繰返すことにより、管状逷過膜モジュール5を、長期間交換しなくても、逷過性能を回復させることができ、被処理液31の逷過処理を長期間に渡って効率的に継続することができる。

【0040】なお、上述の浸漬型膜逷過装置2を用いた浸漬型膜逷過方法において、通常逷過工程の過程で逷過休止工程と逷別成分除去工程とを定期的に繰返す方法は、手動で行ってもよいし、タイマーを用いて自動的に行ってもよい。

【0041】

【実施例】次に、上述の実施の形態に係る管状逷過膜モジュール5を用いた浸漬型膜逷過装置2の実施例について説明する。

【0042】貯留槽30内の被処理液31中に長さ5～15cmの長繊維状夾雑物を約50本入れ、ブロー41から空気供給パイプ42を介して空気を供給し、面

状ノズル7から10リットル/m²/分程度の空気泡14を噴出させると、この空気泡14のエアーリフト作用により、被処理液流路20内の被処理液に上昇流が発生するので、排出口6からポンプ40で吸引すると、処理液流路21内が負圧になって被処理液流路20内の被処理液が管状膜モジュール5の出口13から貯留槽30内の被処理液31中に戻される。

【0043】上記した膜処理を数分間継続し、網状フィルター10に長繊維状夾雑物が多数堆積し始めた頃に、管状膜モジュール5の出口13を蓋体11で閉じると、網状フィルター10から被処理液31が逆流し、数秒で堆積した長繊維状夾雑物が貯留槽30内の被処理液31中に戻って浮遊することがわかった。

【0044】次に、前記網状フィルター10を浸漬型膜処理装置2から取り外した状態で同様の膜処理を継続すると、数分間で長繊維状夾雑物が管状膜モジュール5の入口12に堆積し始めたので、管状膜モジュール5の出口13を蓋体11で閉じ、網状フィルター10を取り外した箇所から被処理液31が逆流し始める直前に蓋体11を開いて空気泡14を一気に流出させると、入口12に堆積していた長繊維状夾雑物が管状膜モジュール5の被処理液流路20を通過して出口13から押し出され、貯留槽30内の被処理液31中に戻って浮遊することがわかった。

【0045】上述の実施例では、膜液の排出口6が収納容器4の側面に設けられている管状膜モジュール5を用いた場合について説明したが、他の形式の管状膜モジュール5であってもよい。すなわち、膜液を導入する導入口と膜液を排出する排出口を有する集水管と管状膜モジュール5とを収納容器4の内側に配置したものであってもよい。

【0046】

【発明の効果】本発明の浸漬型膜処理装置は、上述のように、管状膜モジュールに、開くことによって空気泡を通過させ、閉じることによって空気泡を遮断させる蓋体を出口側に配置しているので、被処理液の膜処理

を、長期間、効率的に実施するのに寄与することができる。

【0047】また、本発明の浸漬型膜処理方法は、上述のような管状膜モジュールを用いて被処理液を膜処理する通常膜処理工程に、膜処理工程と膜別成分除去工程を含ませているため、被処理液の膜処理を、長期間、効率的に実施することができる。

【図面の簡単な説明】

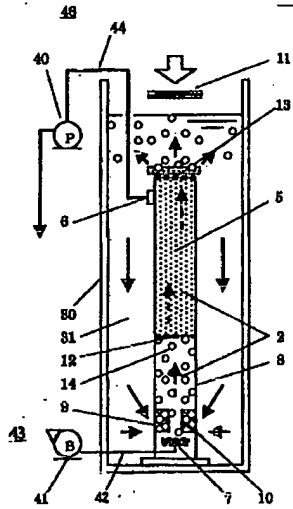
【図1】本発明の実施の形態に係る浸漬型膜処理装置の概略図である。

【図2】前記浸漬型膜処理装置に採用された管状膜モジュールの一部切り欠き縦断面図である。

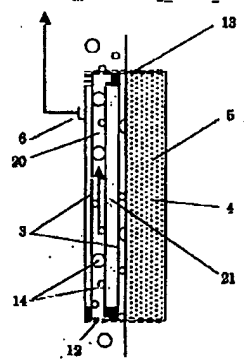
【符号の説明】

- 2 浸漬型膜処理装置
- 3 管状膜
- 4 収納容器
- 5 管状膜モジュール
- 6 排出口
- 7 面状ノズル
- 8 案内筒
- 9 空気泡供給装置
- 10 面状フィルター
- 11 蓋体
- 12 入口
- 13 出口
- 14 空気泡
- 20 被処理液流路
- 21 処理液流路
- 30 貯留槽
- 31 被処理液
- 40 ポンプ
- 41 ブロワー
- 42 空気供給パイプ
- 43 空気泡発生装置
- 44 膜液排出経路
- 46 浸漬型膜処理システム

【図1】



【図2】



フロントページの続き

Fターム(参考) 4D006 GA07 HA28 HA93 JA10A
JA19Z JA31A JA31Z JA39Z
KA12 KA43 KA87 KC03 KC14
MA31 MA33 MC11 MC22 MC23
MC48 PB15